



**STOCKMANN PRÜF- UND QUALITÄTSCENTRUM GMBH**

**Eigene Produkte**

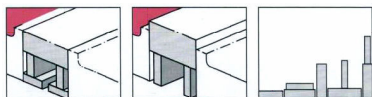


**Präzision in  
allen Produkten**

**Präzisions- Parallelunterlagen** finden vielseitige Verwendung als Hilfsmittel zum Spannen und Positionieren z.B. beim Schleifen, Fräsen, Erodieren, Messen und Anreissen.

In den Sätzen enthaltene Stücke sind in ihren Abmessungen so gewählt, dass sie eine größtmögliche Kombinationsvielfalt und Auflagenhöhe erlauben. Die Teilungsschritte folgen den gründlichen Untersuchungen und Erfahrungen aus der Praxis und bauen auf runden Ausgangsmaßen auf.

Die Ausführung der Stücke erfolgt in gehärtetem und gealtertem Stahl, paarweise planparallel feingeschliffen mit einer Genauigkeit von  $\pm 0,01$  mm, Länge nach DIN ISO 2768m.



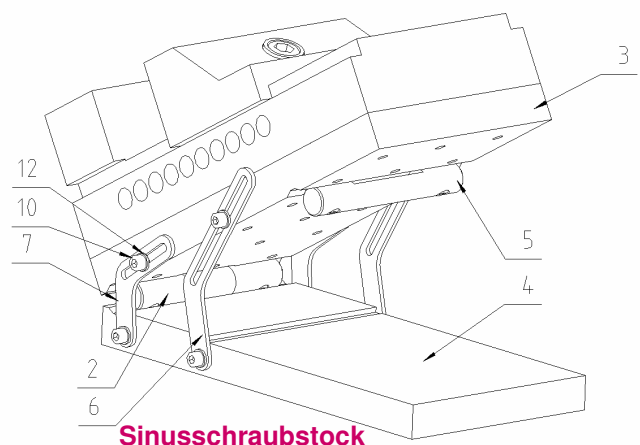
Ausführung	Länge (l)	Satzzusammenstellung (b x h)					
<b>A</b> paarweise planparallel feingeschliffen, Genauigkeit: $h = \pm 0,01$ (Sonderausf. $\pm 0,005$ ) b nach DIN ISO 2768m	150	14 x 10	16 x 10	18 x 10	20 x 10		
		22 x 10	24 x 10	26 x 10	28 x 10		
		30 x 10	32 x 10	35 x 10	40 x 10		
		45 x 10	50 x 10				
<b>B</b> planparallel feingeschliffen, Genauigkeit: $h, b = \pm 0,01$ Parallelität und paarweise Toleranz IT 5	100	2 x 5	2 x 10	2 x 15	2 x 20		
		3 x 6	3 x 11	3 x 16	3 x 21		
		4 x 7	4 x 12	4 x 17	4 x 22		
		5 x 8	5 x 13	5 x 18	5 x 23		
		6 x 9	6 x 14	6 x 19	6 x 24		
<b>C</b> planparallel fein- und winkeltgerecht geschliffen, Genauigkeit: $h, b = \pm 0,01$	125	8 x 11	8 x 16	8 x 21	8 x 26	8 x 31	8 x 36
		10 x 13	10 x 18	10 x 23	10 x 28	10 x 33	10 x 38
		12 x 15	12 x 20	12 x 25	12 x 30	12 x 35	12 x 40
		14 x 17	14 x 22	14 x 27	14 x 32	14 x 37	14 x 42
<b>D</b> Parallelität und paarweise Toleranz IT 5	150						
<b>Nach DIN 6346</b>		Einzelpaare und Parallelunterlagensätze nach DIN 6346					

**Präzisions- Schleif- und Erodierschraubstöcke** sind aus verzugsfreiem Stahl gefertigt, gehärtet und vierseitig haarwinkelgenau.

Diese sind auch in Sonderausführung lieferbar :

- Gehärteter, säure- und rostbeständigem Stahl
- Kreuznuten
- Prismenbacken
- Sondereinsätze
- Sinusschraubstock

Größe	0,5	0,75	1	2	3	4	5	6
Backenbreite	32	40	50	63	80	100	125	100
Backenhöhe	16	20	25	30	40	50	50	50
Spannweite	43	55	60	75	100	140	140	215



**Präzisions- Lehrdorne** dienen als Messmittel zur Prüfung von Bohrungen und Innendurchmessern. Die Fertigung erfolgt vom Einzelstück mit Sondermaß bis zu Grenzlehndornen komplett mit Griff und Maßkennzeichnung.

